

MINIMAL INVASIV
MAXIMAL WIRKSAM

MINIMAL INVASIVE
MAXIMAL EFFECTIVE

B-STING® Fugeninjektionsnadel
Gezielte Fugennachdichtung

B-STING® joint injection needle
Well-directed subsequent joint sealing



B STING 
by **DESOL**



GEZIELTE FUGENNACHDICHTUNG IN TÜBBINGTUNNELN

Mit der B-STING® Fugeninjektionsnadel werden nachträgliche Abdichtungen in Dichtungsfugen von Tunneln, insbesondere von Tübbingtunneln einfach und sicher durchgeführt.

WELL-DIRECTED SUBSEQUENT JOINT SEALING IN TUBBING TUNNELS

A simple and safe subsequent sealing in sealing joints of tunnels can be achieved with the B-STING® joint injection needle, particularly for tubbing tunnels.



Anwendungsvideo
Video

VORTEILE

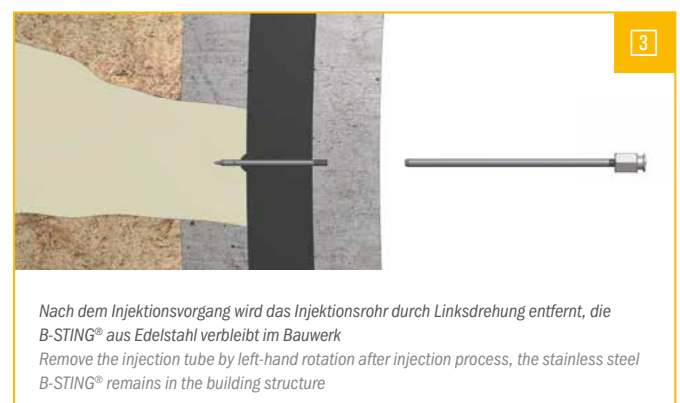
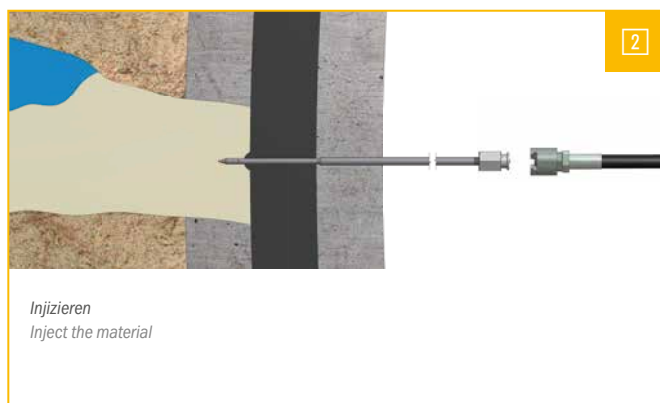
- ▶ Es entsteht kein Materialabtrag beim Eindrehen der Spitze in das Dichtungsprofil; die seitlichen Austrittslöcher bleiben sauber und ein freier Durchfluss des Füllstoffes ist gewährleistet
- ▶ Das feste Material des Dichtungsprofils umspannt die B-STING® Fugeninjektionsnadel, dadurch wird diese gehalten und gleichzeitig abgedichtet

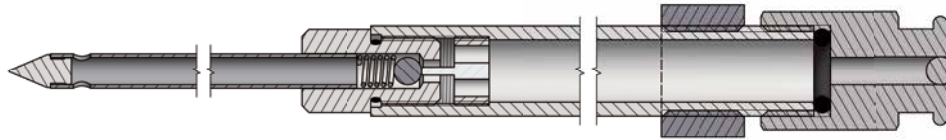
ADVANTAGES

- ▶ There is no loss of material by screwing the tip in the sealing profile; the outlet openings lateral remain clean and a free flow of filling material is ensured
- ▶ The B-STING® joint injection needle will be surrounded by the strong material, so that it is kept and sealed at the same time



ARBEITSSCHRITTE | PROCEDURE



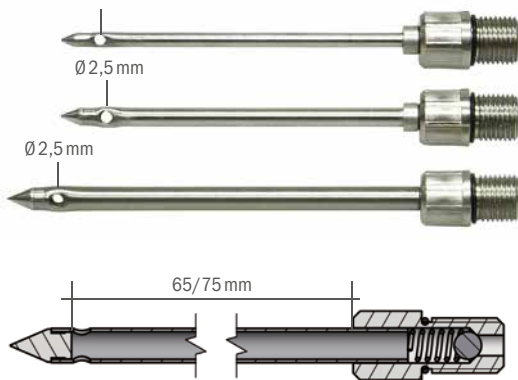


B-STING® Fugeninjektionsnadel, Injektionsrohr mit Gel-Flachkopfnippel | B-STING® joint injection needle, injection pipe with gel pan head nipple

B-STING® FUGENINJEKTIONSNADEL
B-STING® JOINT INJECTION NEEDLE



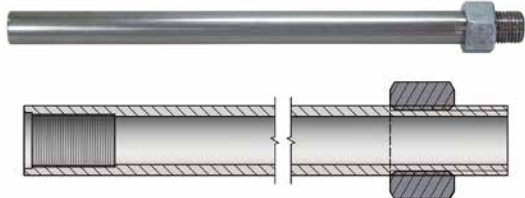
Edelstahl, seitliche Austrittslöcher, Außengewinde M10x1, Rückschlagventil, O-Ring | stainless steel, outlet openings lateral, external thread M10x1, non-return valve, O-ring



Ø x L [MM]	VARIANTE	VARIANT	NR. NO.
3 x 95			20522
4 x 95			20523
5 x 105			20521

INJEKTIONSROHR | INJECTION PIPE

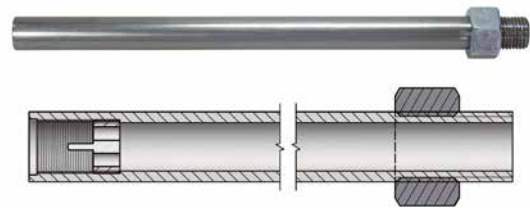
Innengewinde M10x1, Außengewinde G ¼", SW19 | internal thread M10x1, external thread G ¼", AF19



Ø x L [MM]	VARIANTE	VARIANT	NR. NO.
13 x 50			20523-0050
13 x 200			20523-0200
13 x 500			20523-0500
13 x 800			20523-0800
13 x 1.000			20523-1000
13 x 1.500			20523-1500

INJEKTIONSROHR MIT VENTILÖFFNER
INJECTION PIPE WITH VALVE OPENER

Innengewinde M10x1, Außengewinde G ¼", SW19 | internal thread M10x1, external thread G ¼", AF19



Ø x L [MM]	VARIANTE	VARIANT	NR. NO.
13 x 50			20522-0050
13 x 200			20522-0200
13 x 500			20522-0500
13 x 800			20522-0800
13 x 1.000			20522-1000
13 x 1.500			20522-1500

VORTEIL/HINWEIS

Der mechanische Ventilöffner ermöglicht die drucklose Injektion und Kontrolle der Verfüllung durch den Materialaustritt an der nächsten B-STING®

ADVANTAGE/INFORMATION

The mechanical valve opener allows the pressureless injection as well as the control of filling by the material outflow from the next B-STING®

ZUBEHÖR | ACCESSORIES

Gel-Flachkopfnippel | Gel pan head nipple



VARIANTE	VARIANT	VE UNIT	NR. NO.
Innengewinde M10x1, Dichtring, SW17	internal thread M10x1, sealing ring, AF17	200	20881
Innengewinde G ¼", Dichtring, SW17	internal thread G ¼", sealing ring, AF17	200	20885

ZUBEHÖR | ACCESSORIES

Steckschlüssel, Aufnahme Akkuschauber Sechskant SW10 | Socket wrench, holding screw driver hexagon AF10



VARIANTE	VARIANT	VE UNIT	NR. NO.
SW19	AF19	indv	25015



▶ WWW.B-STING.DE

DESOI[®]

Hersteller von Injektionstechnik
Manufacturer of Injection Equipment

DESOI GmbH
Gewerbestraße 16
36148 Kalbach/Rhön
GERMANY

Tel.: +49 6655 9636-0
Fax: +49 6655 9636-6666
info@desoi.de | www.desoi.de

