

DESOI PNEUMATISCHE WICKELHÜLSE zum Aufwickeln von Bandmaterial

DESOI PNEUMATIC WINDING CORE
for winding up band material



DESOI Pneumatische Wickelhülse | DESOI Pneumatic Winding Core

Beschreibung

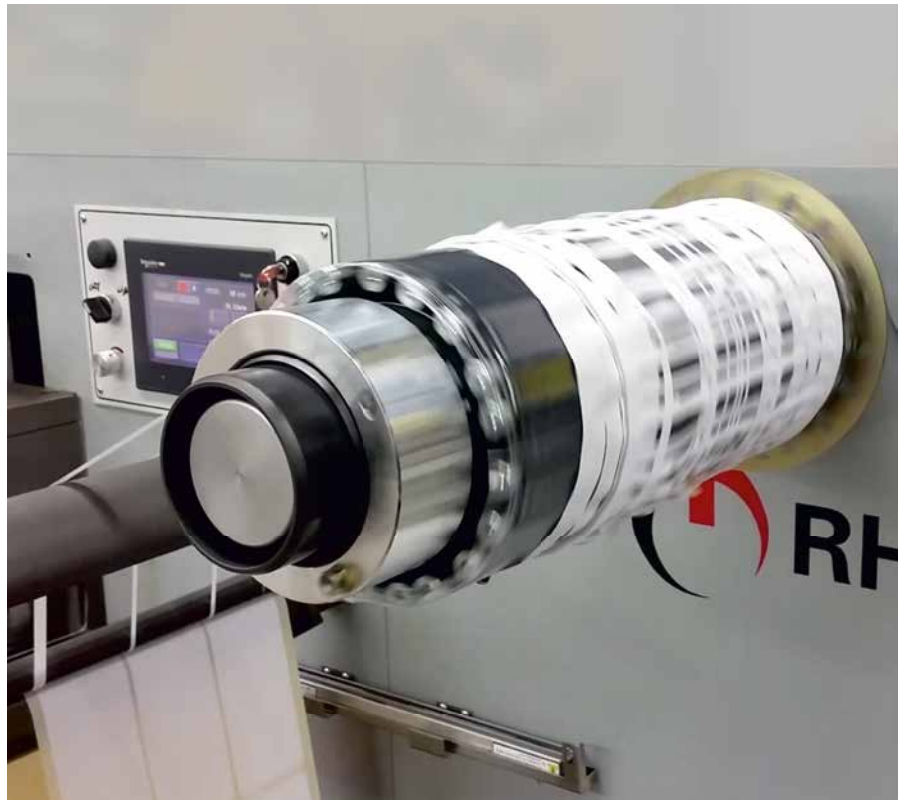
Die DESOI Pneumatische Wickelhülse liefert Wickelballen, die sortenrein als wertvoller Rohstoff in den Recyclingkreislauf eingebracht werden können und volumenverringern zusammenpressbar sind. Die speziell entwickelte Haltetechnik ermöglicht das Aufwickeln und Abnehmen der Wickelballen ohne zusätzliche Papp- oder Kunststoffhülsen. Nach dem Abnehmen der Ballen ist die DESOI Pneumatische Wickelhülse sofort wieder einsatzbereit.

Einsatzbereiche

- Etikettendruckmaschinen
- Flexodruckmaschinen
- Rotationsstanzmaschinen
- Inspektions- und Aufwickelmaschinen
- Kundenspezifische Lösungen

Description

The DESOI Pneumatic Winding Core makes rolls of one material only that can be recycled as a valuable raw material and pressed to reduce volume. The specially designed holding technique allows the winding and removing of the rolls without additional cardboard or plastic cores. After having removed the roll, the DESOI Pneumatic Winding Core is immediately ready for use again.



Range of application

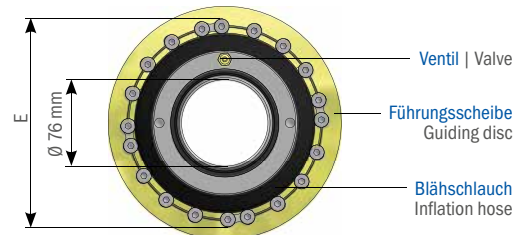
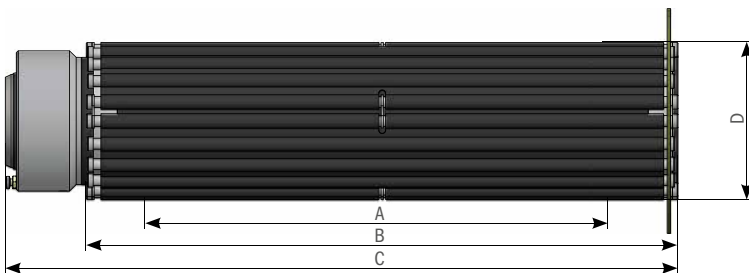
- Label presses
- Flexographic printing presses
- Rotary die cutters
- Inspection and winding machines
- Customer-specific solutions

Vorteile

- Sortenreine Wickelballen (recyclbar, kein Verbrennen)
- Verringerung des Abfallvolumens
- Einsparung der Kosten für zusätzliche Hülsen
- Nachrüstbar auf vorhandene Maschinen

Advantages

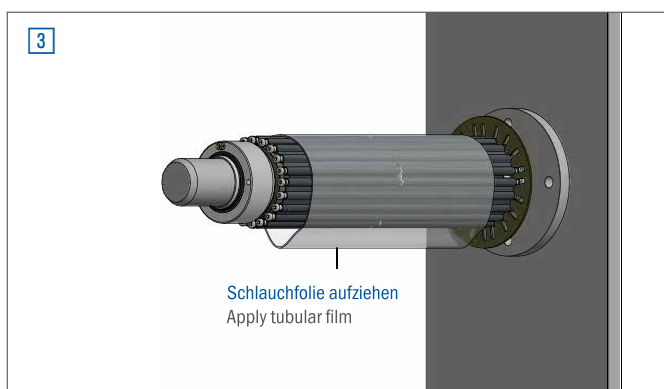
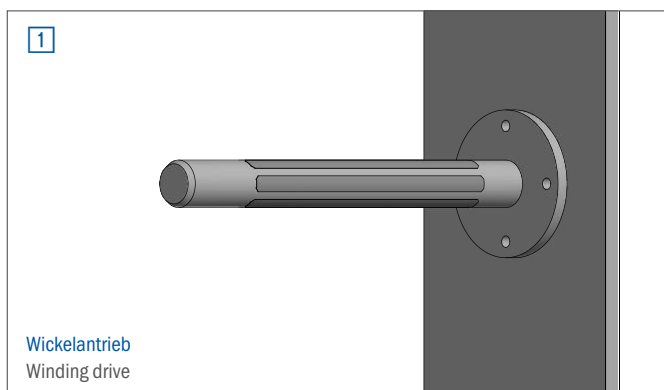
- Sorted rolls (recyclable, no combustion)
- Reduction of the waste volume
- No costs for additional cores
- Usable on existing machines



Wickelbreite (A) Winding width (A)	Länge Wickelkörper (B) Winding body (B)	Gesamtlänge (C) Total length (C)	Ø drucklos (D) Ø unpressurised (D)	max. Ø aufgebläht (E) max. Ø inflated (E)	Nr. No.
ca. 180 mm (7")	295 mm	334 mm	145 mm	195 mm	500-05-244
ca. 180 mm (7")	295 mm	368 mm	145 mm	195 mm	500-05-108
ca. 260 mm (10")	375 mm	448 mm	145 mm	195 mm	500-04-971
ca. 410 mm (16")	525 mm	598 mm	145 mm	195 mm	500-02-322
ca. 510 mm (20")	625 mm	698 mm	145 mm	195 mm	500-05-110



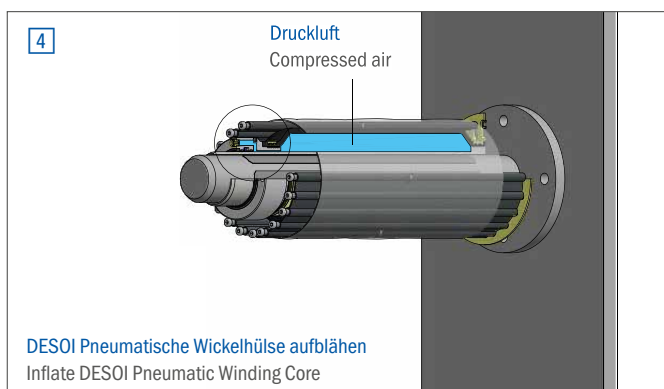
Zubehör Accessories	Nr. No.
PE-Schlauchfolie, 250 x 0,10 mm, transparent, 250-m-Rolle PE Tubular film, 250 x 0,10 mm, transparent, reel with 250 m	000-00-570
PE-Schlauchfolie, 300 x 0,10 mm, transparent, 250-m-Rolle PE Tubular film, 300 x 0,10 mm, transparent, reel with 250 m	000-00-571
Füllpistole mit gummierter Düse (Achtung: Max. Fülldruck auf 3 bar begrenzen!) Filling gun with rubberised nozzle (Attention: Limit the maximum filling pressure to 3 bar!)	500-06-696*
Füllpistole mit gummierter Düse und Druckregler 0,1 - 3,5 bar Filling gun with rubberised nozzle and pressure controller 0.1 - 3.5 bar	500-06-697*



3 Hinweis | Information

Das Aufziehen der Schlauchfolie ist nur erforderlich, wenn das Bandmaterial mit der DESOI Pneumatischen Wickelhülse verkleben könnte.

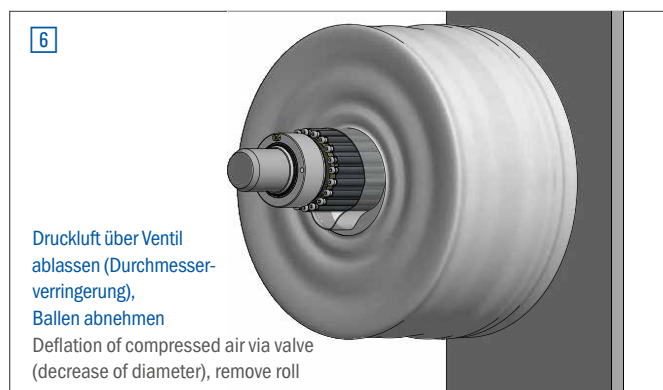
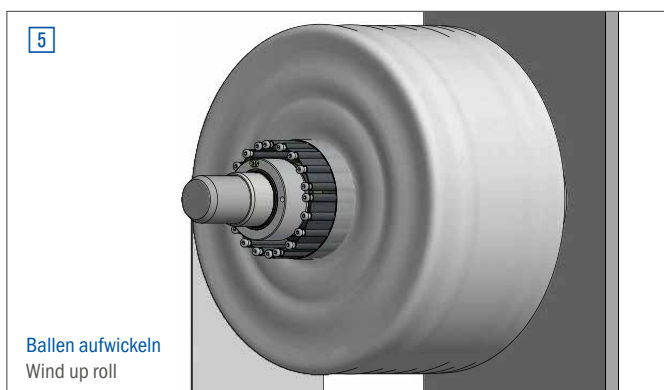
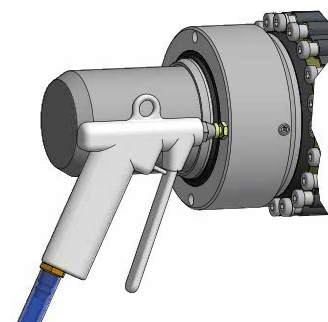
The application of tubular film is required only if the band material may stick to the DESOI Pneumatic Winding Core.



4 Detail | Detail

Füllpistole mit gummierter Düse* auf das Ventil an der Stirnseite setzen

Place the filling gun with rubberised nozzle* on the valve on the front side.





Industrietechnik
Engineering & Technology

DESOI GmbH
Gewerbestraße 16
36148 Kalbach/Rhön
GERMANY

Tel.: +49 6655 9636-15
Fax: +49 6655 9636-6615
ufluegel@desoi.de | www.desoi.de

